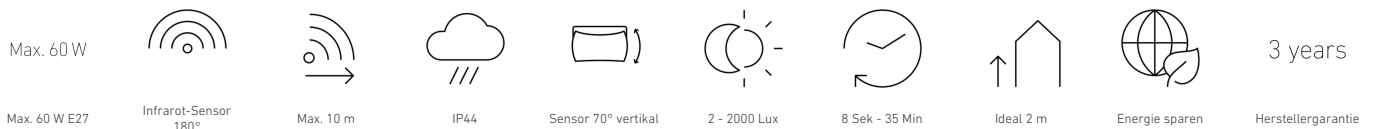


Luminaire extérieur à détection

L 585 S

blanc
EAN 4007841 005917
Réf. 005917



Description du fonctionnement

L'individualiste sur tous les points de vue. Luminaire extérieur à détecteur L 585 S idéal pour les façades de maisons et les entrées, angle de détection de 180°, portée jusqu'à 10 m, seuil de luminosité de déclenchement et temporisation réglables, détecteur orientable à 70° à la verticale permettant une adaptation exacte à la zone de détection.

Caractéristiques techniques

| | | | |
|------------------------|--|--|--------------------------------|
| Dimensions (L x l x H) | 229 x 215 x 312 mm | Hauteur de montage max. | 3,00 m |
| Avec source | Non | Mode esclave réglable | Non |
| Garantie du fabricant | 3 ans | Protection au ras du mur | Oui |
| Réglages via | Potentiomètres | Possibilité de neutraliser la détection par segments | Oui |
| Avec télécommande | Non | Cadrage électronique | Non |
| Variante | blanc | Cadrage mécanique | Non |
| UC1, Code EAN | 4007841005917 | Portée radiale | r = 3 m (14 m ²) |
| Emplacement | Extérieur | Portée tangentielle | r = 10 m (157 m ²) |
| Emplacement, pièce | extérieur, entrée, tout autour du bâtiment, terrasse / balcon, Cour et allée | Interrupteur crépusculaire | Oui |
| Lieu d'installation | mur | Matériau de recouvrement | autocollant |
| Résistance aux chocs | IK03 | Ampoule | Lampe d'usage général |
| Indice de protection | IP44 | Culot | E27 |
| Classe | II | Allumage en douceur | Non |
| Température ambiante | -20 – 40 °C | Réglage crépusculaire | 2 – 2000 lx |
| Matériau du boîtier | Matière plastique | Temporisation | 8 s – 35 Min. |
| Matériau du cache | Verre transparent | Fonction balisage | Non |

<https://www.steinel.de>

Sous réserve de modifications techniques.

04.2024

Page 1 de 2

L 585 S

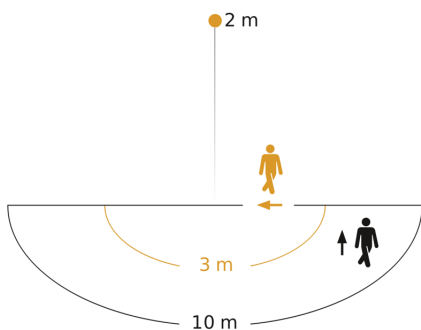
blanc
EAN 4007841 005917
Réf. 005917

Caractéristiques techniques

| | |
|-------------------------|---------------------|
| Alimentation électrique | 230 – 240 V / 50 Hz |
| Puissance | 60 W |
| Consommation propre | 0,55 W |

| | |
|-----------------------------|-------|
| Mise en réseau possible | Non |
| Hauteur de montage optimale | 2 m |
| Angle de détection | 180 ° |

Zone de détection



Hauteur d'installation: 1,80 m – 3,00 m
Orange: sens de passage radial
Noir: sens de passage tangentiel

Dessin dimensionnel

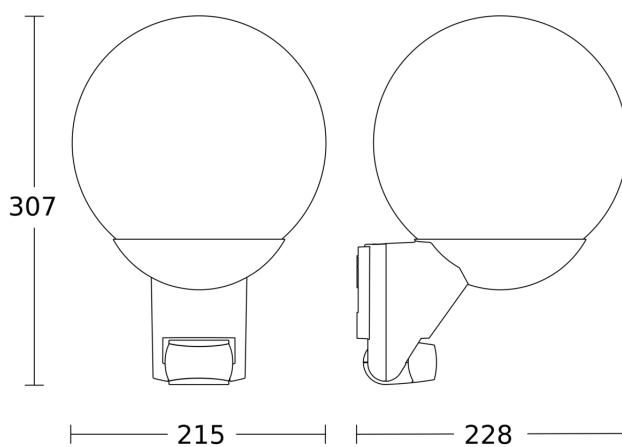


Schéma du circuit

